
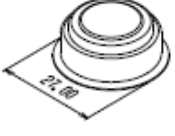
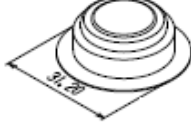
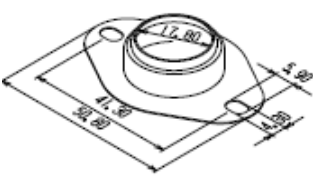
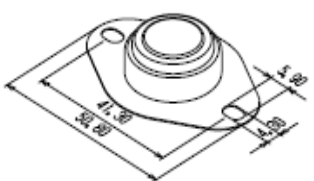
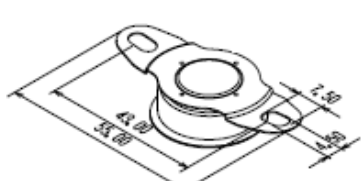

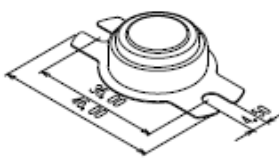
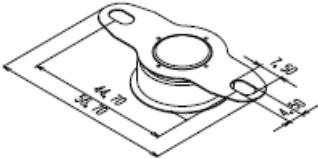
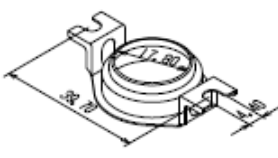
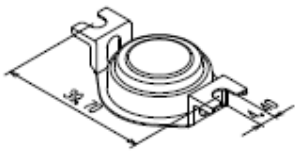


Konfigurationskarte Typ 43

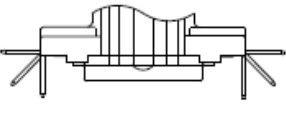
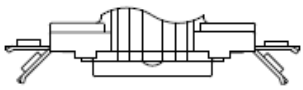
Schalterboden ohne Befestigung:

		
Boden 0	Boden 3	Boden 5

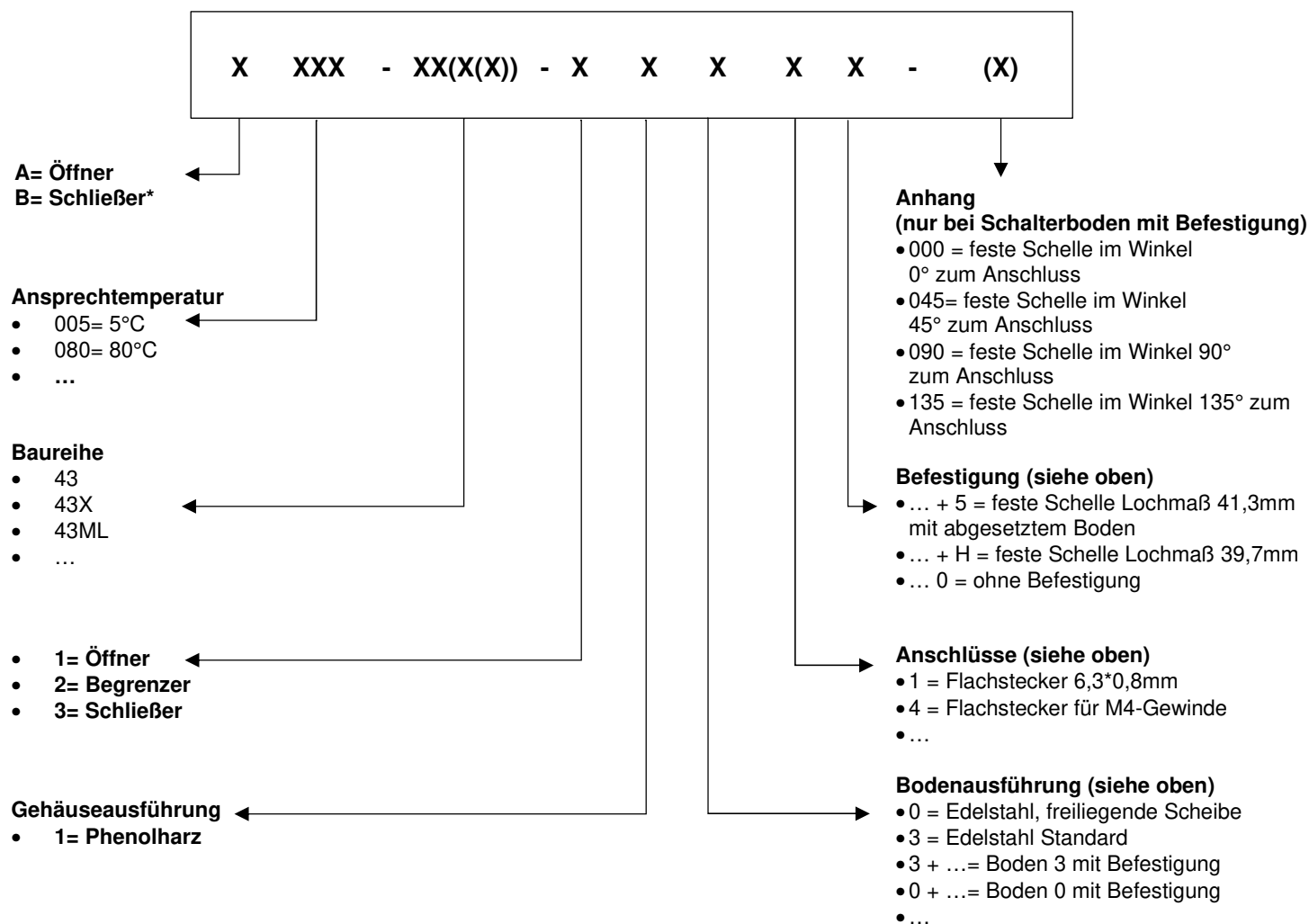
Schalterboden mit Befestigung:

		
Boden 0+5	Boden 3+5	Boden 3+B
		
Boden 0+6	Boden 3+6	Boden 3+D
		
Boden 0+H	Boden 3+H	

Anschlüsse:

	
Stecker 6,3*0,8mm (horizontal = 1, 45°C abgewinkelt = 2), vertikal = 3)	M4 Gewinde-Anschluss (horizontal = 4 oder 45°C abgewinkelt= 5)

Aufbau der Artikelnummer



*Schließer gibt es nicht als Begrenzer.

Die abgebildeten Konfigurationen passen nicht?

**Wir prüfen gerne Sonderlösungen für Ihre spezielle Anwendung.
Sprechen Sie uns einfach an, wir beraten Sie gerne.**

Bei uns erhalten Sie eine kompetente Beratung durch unser freundliches Team. Wir unterstützen Sie gerne bei der Auswahl und dem Einsatz der Temperaturschalter um die bestmögliche Lösung in Ihrer Anwendung zu realisieren und freuen uns auf Ihren Anruf.

Protherm Wärmeschutz GmbH
Turnstraße 28
D-75328 Schömberg

Telefon: +49 (0) 7235 980 200
Telefax: +49 (0) 7235 980 201
E-Mail: kontakt@protherm.info
Internet: www.protherm.info